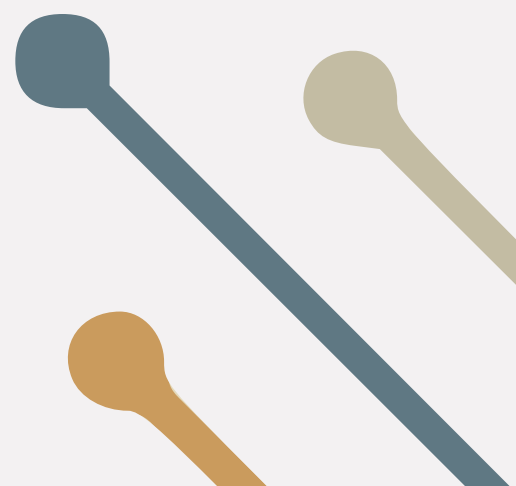




CHAUFFE-EAU THERMODYNAMIQUE SOLAIRE TD



CHAUFFE-EAU THERMODYNAMIQUE SOLAIRE TD



ECOHEAT TD

ECOHEAT TD est la nouvelle gamme de chauffe-eau solaires thermodynamiques pour la production d'eau chaude sanitaire.

Cet équipement intègre un ou plusieurs panneaux solaires thermodynamiques installés à l'extérieur, capables d'extraire l'énergie solaire et celle contenue dans le milieu environnant. Cette énergie est utilisée dans le cycle thermodynamique pour chauffer l'eau, obtenant ainsi un rendement élevé et des économies pour la maison.

ECOHEAT est un produit de haute qualité doté d'excellentes fonctionnalités disponibles en 7 modèles adaptés à tout type d'habitation.

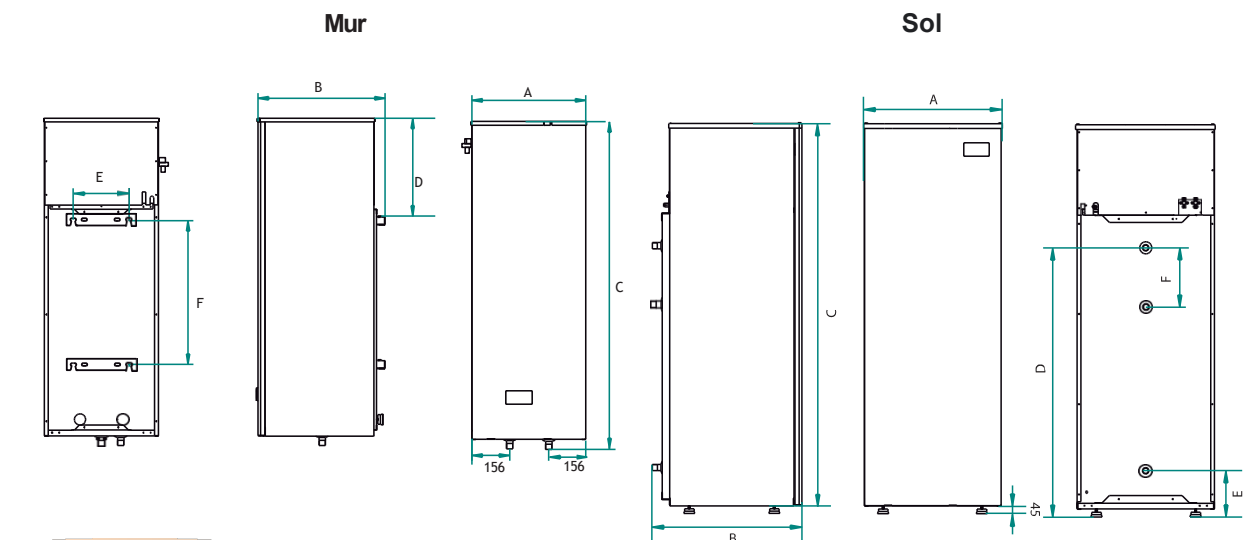
Données techniques

Ballon de stockage	EH085 TD	EH115 TD	EH160 TD	EH200 TD	EH260 TD
Capacité, L	85	115	160	200	260
Pression de service maximale, bar	6				
Données de la pompe à chaleur					
Classe énergétique	A				
Profil de charge	M	M	L	XL	
Puissance thermique BC (1), W	1430-2560		1430-2560		
Puissance électrique absorbée (1), W	450-540		450-540		
COP (1), W	2,4-4,6		2,5-4,6		
Température maximale BC, °C	60				
Température de résistance maximale, °C	62				
Réfrigérant	R134a				
Données électriques					
Alimentation, V/ph/Hz	230 / 1 / 50				
Puissance de résistance électrique, W	1500				
Puissance maximale absorbée, W	2100		2100		
Panneau thermodynamique					
Nombre de panneaux	1				
Dimensions, mm	1700x800				
Pression maximale de service du panneau, bar	10				
Entrée/sortie du liquide de refroidissement, po.	3/8-1/4				

(1) Conditionné par la température ambiante et le rayonnement solaire incident

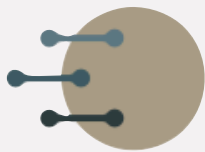
Dimensions

Dimensions et Connexions	EH085 TD	EH115 TD	EH160 TD	EH200 TD	EH260 TD
Paramètre	Mur			Sol	
A, mm	480			585	
B, mm	510			587	
C, mm	1195	1420	1297	1527	1945
D, mm	560	560	797	956	1323
E, mm	-	540	217		
F, mm	-			94	194
Entrée/sortie d'eau, po.				3/4	
Entrée/sortie de réfrigérant, po.				3 / 8-1 / 4	





AGILITÉ



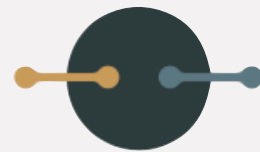
Un très haut
niveau de
réactivité garanti.

FLEXIBILITÉ

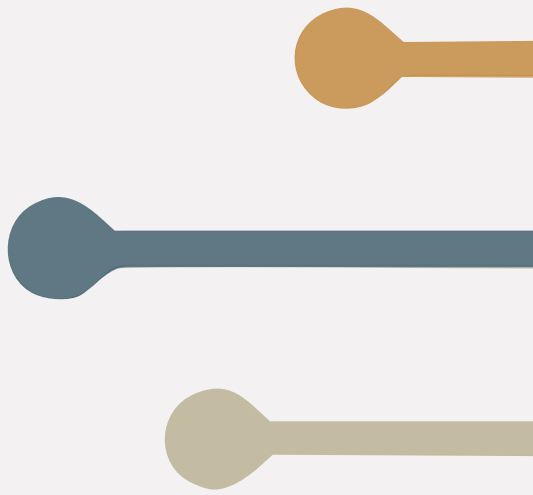


Une véritable agilité
rendue possible grâce
à la collaboration avec
des experts internes
et externes.

EXPERTISE



Un savoir-faire de
qualité et innovant
grâce à une écoute
permanente des
nouveaux marchés



**TOUTE L'ÉQUIPE D'ECL
RESTE À VOTRE DISPOSITION
POUR VOUS APPORTER SON
MEILLEUR SERVICE**

contact@eclcap.com

